



GSM komunikatorius ELDES ET06



Vartotojo vadovas v1.0

Pagal WEEE direktyvą, perbrauktos šiukšlių dėžės su ratais ženklas reiškia, kad nebetinkamą naudoti gaminį Europos Sąjungoje reikia atiduoti perdirbti atskirai nuo kitų šiukšlių.



Saugos informacija

Kad užtikrinti jūsų ir aplinkinių saugumą prašome perskaityti šias taisykles, bei laikytis visų vartotojo vadove esančių montavimo instrukcijų ir prietaiso specifikacijų:

- Apsaugos, kontrolės ir prietaisų valdymo įrenginys ET06 (toliau – sistema) turi įmontuotą radijo siųstuvą, veikiančį GSM900 ir GSM1800 tinkluose.
- Nenaudokite sistemos ten, kur ji gali sukelti trikdžius ar pavojų.
- Nemontuokite sistemos prie medicininės aparatūros ar prietaisų.
- Nenaudokite sistemos sprogiuose vietose.
- Sistema nėra atspari drėgmei, cheminei aplinkai, bei mechaniniams poveikiams.
- Neremontuokite sistemos patys.



Sistemą montuoti ir remontuoti gali tik asmuo turintis žinių apie bendruosius saugos reikalavimus ir pakankamą tam darbui kvalifikaciją.



Sistema turi būti maitinama iš 9-24V 0.5A kintamos srovės arba 9-24V 0.5A nuolatinės srovės išorinio maitinimo šaltinio, kuris privalo tenkinti *LST EN 60950-1* standarto reikalavimus.



Kiekvieno prie sistemos ET06 prijungto papildomo įrenginio maitinimo šaltinis taip pat privalo tenkinti *LST EN 60950-1* standarto reikalavimus.



Sistemos išorinis maitinimo šaltinis gali būti prijungtas tik prie kintamosios srovės tinklo, instaliavimo patalpoje, turinčio visiškai grandinę nutraukiančią automatinę apsaugą. Automatinė apsauga turi suveikti nuo trumpojo jungimo ar viršsrovių ir turėti dvipolį atjungimo įtaisą, kuris nutraukia grandinę. Tarp nutrauktos grandinės kontaktų turi būti ne mažesnis kaip 3mm tarpelis.



Prieš pradėdant montavimo ar derinimo darbus privaloma atjungti įrenginio maitinimą. Draudžiama liesti įrenginį ar atlikti derinimo darbus žaibuojant.

„ELDES UAB“ deklaruoja, kad sistema ET06 atitinka esminius direktyvos 1999/5/EC reikalavimus.

Atsakomybės ribojimas

Pirkėjas sutinka, kad sistema sumažina gaisro, plėšimo, vagystės ar kitą riziką, tačiau tai nėra draudimas ar garantija, kad paminėti veiksniai neįvyks, bei nebus asmenų sužeidimų, ar turto praradimo, ar sunaikinimo atvejų.

“ELDES UAB” neprisiima jokios atsakomybės už tiesioginę ar netiesioginę žalą ar nuostolius, taip pat negautas pajamas, naudojantis sistema.

“ELDES UAB” atsakomybė, kiek tai leidžia galiojantys įstatymai, neviršija produkto įsigijimo kainos.

Korinio ryšio paslaugas teikiantys GSM operatoriai nėra susiję su “ELDES UAB” bendrove. Todėl bendrovė neprisiima jokios atsakomybės už tinklo paslaugas, jo aprėptį bei funkcionavimą.

Garantinis laikotarpis

“ELDES UAB” suteikia įsigytam produktui 24 mėn. garantiją.

Garantinis laikotarpis pradedamas skaičiuoti nuo produkto pardavimo pirmam galutiniam vartotojui datos. Garantija taikoma tik jei sistema buvo naudota pagal paskirtį, laikantis visų vartotojo vadovo instrukcijų, bei techninėje specifikacijoje nustatytų sąlygų ir maksimalių leistinų reikšmių. Pardavimo data laikoma čekio, sąskaitos ar kito pardavimo dokumento data.

Garantija netaikoma jei sistema buvo paveikta mechaniškai, cheminių medžiagų, drėgmės, korozijos, skysčių, ekstremalių aplinkos veiksnių ar kitokių *force majeure* aplinkybių.

Copyright © “ELDES UAB”, 2009. Visos teisės saugomos

Draudžiama kopijuoti, kaupti ar perduoti tretiesiems asmenims, šiame dokumente esančią informaciją, ar bet kokią dokumento dalį be išankstinio raštiško “ELDES UAB” sutikimo.

“ELDES UAB” pasilieka teisę be išankstinio įspėjimo tobulinti ar keisti bet kuriuos dokumente paminėtus gaminius, taip pat patį dokumentą.

Pakuotės sudėtis:

- | | | |
|----|------------------------------------|------|
| 1. | ELDES GSM komunikatorius ET06..... | 1vnt |
| 2. | GSM Antena..... | 1vnt |
| 3. | ET06 vartotojo vadovas..... | 1vnt |

Apie vartotojo vadovą. Greitas startas.

Šis dokumentas aprašo apie apsaugos, kontrolės ir prietaisų valdymo sistemą ET06, jos veikimą, bei instaliavimą.

Prieš pradėdant naudotis sistema būtina perskaityti vartotojo vadovą.

Turinys

Bendroji informacija

1.1 Paskirtis.....	6
1.2 Veikimo aprašymas.....	6
1.3 Techninė specifikacija.....	6
1.4 Kontaktų ir LED indikatorių paskirtis.....	6
1.5 Pajungimo schema.....	7
1.6 Ryšio stiprumas.....	8

1. Bendroji informacija

1.1 Paskirtis

ET06 – tai mikroprocesorinis prietaisas, skirtas perduoti informaciją iš apsauginės centralės į apsaugos tarnybų pultą GSM audio ryšio kanalu.

Sistemos pritaikymo pavyzdžiai:

- Patalpų apsauga
- Balso pokalbiai prijungus stacionarų telefono aparatą.

1.2 Veikimo aprašymas

Komunikatorius ET06 veikia GSM tinkle. Komunikatorius perduoda Contact ID ir 4+2 protokolų pranešimus ir pilnai imituoja telefono liniją. Renkant numerį telefonu aparatu arba per apsaugos centralę turi būti įjungtas toninis (DTMF) numerio rinkimo būdas. Galima skambinti ir iš komunikatoriaus ir į jį. Jokio konfigūravimo įrenginys nereikalauja.

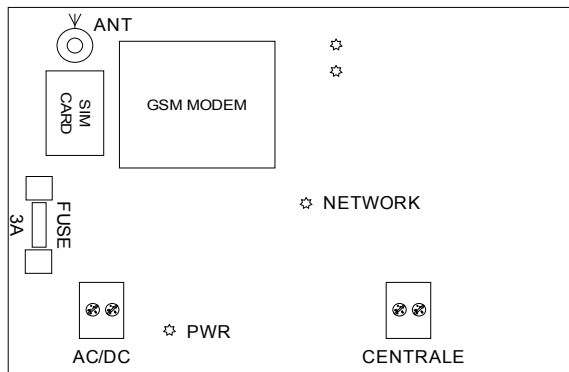
1.3 Techninė specifikacija

Elektrinės ir mechaninės charakteristikos

Maitinimo įtampa	9-24V AC arba 9-24V DC
Naudojama srovė	ne daugiau 0.5A
Naudojama galia budinčiame režime	ne daugiau 1.3W
GSM modemo dažnis	900/1800Mhz
Palaijami protokoliai	CONTACT ID, 4+2
Matmenys	140x100x18mm
Darbinis temperatūrų diapazonas	-20...+55°C

1.4 Kontaktų ir LED indikatorių paskirtis

pav. Nr1.



Pagrindinių mazgų trumpas paaiškinimas

GSM MODEM	GSM tinklo 900/1800MHz modemas
SIM CARD	SIM kortelė
FUSE	3A saugiklis
ANT	GSM antenos SMA tipo jungtis

Šviesos diodai LED

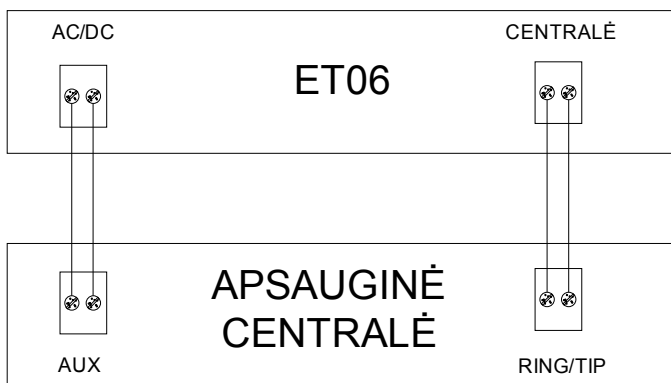
PWR	Išorinio maitinimo indikacija
GSM Fault	GSM ryšio sutrikimas
NETWORK	GSM ryšio tinklo kokybės indikacija

Kontaktų paskirtis

AC/DC	Maitinimo kontaktai
CENTRALE	Kontaktai jungiami prie apsaugos centralės RING ir TIP

1.5 Pajungimo schema

pav. Nr2.



1. Sujunkite laidus pagal pavaizduotą schemą.
2. Įdėkite SIM kortelę su nuimtu PIN kodo reikalavimu. (PIN kodo reikalavimą išjungsitė įdėję SIM kortelę į mobilų telefoną ir pasirinkę atitinkamą punktą.)
3. Prijunkite anteną (be antenos prietaiso jungti negalima).
4. Apsaugos centralės telefoninės linijos išėjimą jungkite prie kontaktų „Centralė“.
5. Prijunkite išorinį maitinimą. Turi užsidegti „PWR“ indikatorius.

1.6 Ryšio stiprumas

Kai nėra ryšio – "NETWORK" indikatorius nedega. Kai sistema prisiregistruoja prie tinklo "NETWORK" indikatorius pradeda mirksėti.

Norint užtikrinti geriausią ryšio kokybę, pagal indikatoriaus mirksėjimų dažnumą sureguliuokite GSM antenos padėtį raskdami geriausią įmanomą ryšį.

NETWORK indikatoriaus mirksėjimas	Reikšmė
Nedega	Nėra ryšio
Kas 3 sek	Ryšys yra, bet nepatikimas
Kas 1 sek	Patenkinamas
Keletą kartų į 1 sek	Geras
Dega ištiesai	Puikus

Anteną ir jos laidą patartina montuoti toliau nuo komunikatoriaus plokštės. Tuo užtikrinsite geresnę audio signalo kokybę.

Pagaminta Lietuvoje.
www.eldes.lt