

1. BENDRAS APRAŠYMAS

Įrenginys **GsmAlarm-420** skirtas automobilių arba patalpų apsaugai ir nuotoliniam valdymui per GSM tinklą.

PRIVALUMAI

- Integruotas GSM modulis.
- 4 įėjimai durų, judesio, gaisro daviklių prijungimui.
- 3 programuojami išėjimai nuotoliniam valdymui.
- Galimybė įjungti ir išjungti saugojimo režimą trumpu, nemokamu skambučiu.
- 5 vartotojai, gaunantys informaciją apie saugomą objektą.
- 250 vartotojų, galinčių valdyti vartus arba elektromagnetinį užraktą trumpu, nemokamu skambučiu.
- Informatyvi SMS žinutė apie kiekvieno daviklio būklę, suveikimų skaičių, sistemos maitinimo įtampą, GSM ryšio kokybę.
- Rezervinio akumulatoriaus prijungimo galimybė.
- Sirenos prijungimo galimybė.
- Išorinio mikrofono prijungimo galimybė.
- Pigi eksploatacija.

Pažeidus saugomą zoną, įrenginys įjungia sireną, ir paeiliui skambina vartotojams. Jeigu nė vienas vartotojas neatsiliepia, GsmAlarm-420 išsiunčia SMS pranešimus visiems penkiems vartotojams. SMS žinutėje vartotojas mato, kuri zona buvo pažeista ir kiek kartų buvo suveikęs atitinkamos zonos daviklis.

Išėjimus galima valdyti, surinkus atitinkamą kodą vartotojo mobiliojo telefono klaviatūra (DTMF komandomis) arba nusiuntus į GsmAlarm-420 atitinkamą SMS žinutę.

Norėdamas atidaryti vartus, vartotojas skambina GsmAlarm-420 numeriu. GsmAlarm-420 palygina skambinančiojo numerį su užprogramuotais vartotojų numeriais ir, sutapimo atveju, įjungia vartų valdymo įrenginį bei automatiškai nutraukia skambutį.

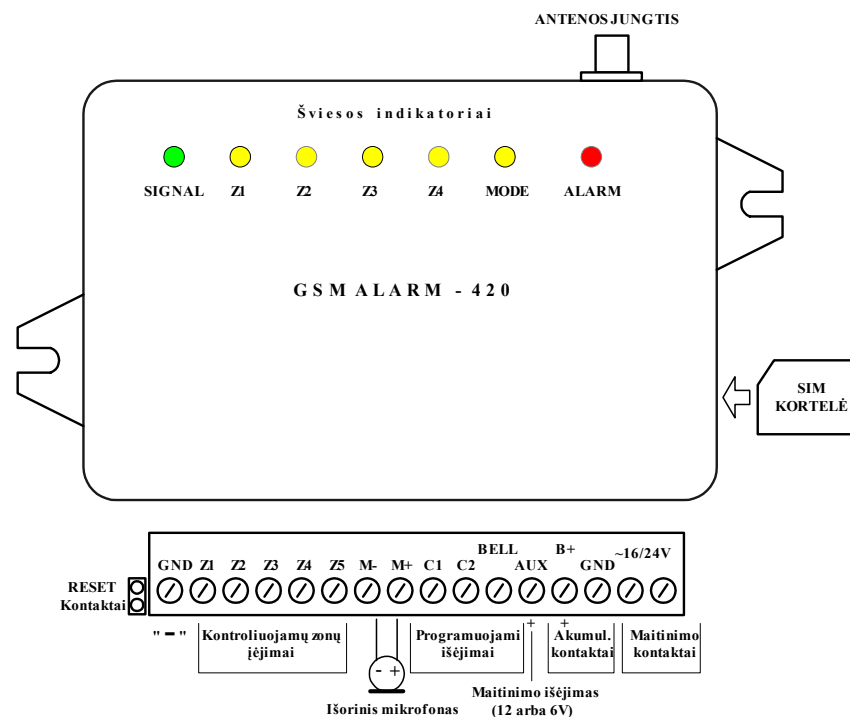
GsmAlarm-420 galima valdyti tik iš vartotojo telefono. Jeigu skambina neatpažintas numeris, skambutis nedelsiant nutraukiamas, vartotojas gauna SMS žinutę su skambinusiojo numeriu.

Patikrinti ar signalizacija veikia, galima trumpai skambtelėjus GsmAlarm-420 numeriu. Jeigu GsmAlarm-420 veikia, skambinęs vartotojas gauna trumpą patvirtinimo skambutį.

Apie pagrindinio maitinimo šaltinio įtampos dingimą ir atsiradimą vartotojas informuojams SMS pranešimu.

Visi GsmAlarm-420 parametrai programuojami nuotoliniu būdu, nusiuntus atitinkamo turinio SMS žinutę su slaptažodžiu.

2. JUNGIMO KONTAKTŲ PASKIRTIS



1 pav.

GsmAlarm-420 jungimo kontaktai ir šviesos indikatoriai

2.1 KONTROLIUOJAMŲ ZONŲ ĮĖJIMAI (Z1-Z5)

Kontroliuojamųjų zonų įėjimai **Z1-Z4** skirti daviklių prijungimui. Įėjimai gali veikti „nulio-vieneto“ režime arba „trijų lygių režime“ (žr. 5.3 skyrių, 6 pav.) Pirmuoju atveju sistema suveikia nutraukus arba užtrumpinus kontroliuojamos zonos grandinę (priklausomai nuo užprogramuoto „aktyvaus“ lygio). Šį režimą rekomenduojama naudoti automobilyje.

Trijų lygių režimą rekomenduojama naudoti patalpų apsaugai. Šiuo atveju visas zonas būtina apkrauti 2,2k rezistoriais. Sistema suveikia tiek nutraukus, tiek užtrumpinus kontroliuojamos zonos grandinę. Įėjimas **Z5** skirtas sistemos aktyvavimui - deaktyvavimui. Aktyvuoti sistemą galima padavus „aktyvų“ lygį į **Z5**. Praėjus uždelsimo laikui, sistema pradeda tikrinti kontroliuojamas zonas, aliarmo atveju įjungia sireną, skambina, siunčia SMS žinutes. Pasikeitus **Z5** lygiui, sistema deaktyvuojama ir į zonų pokyčius nereaguoja (išskyrus atvejį, kai kontroliuojama zona veikia 24 valandų režime).

2.2 MIKROFONO PRIJUNGIMO KONTAKTAI M- M+

Kontaktai **M-** ir **M+** skirti išorinio mikrofono prijungimui. Baltas laidas jungiamas prie kontakto **M+**, pilkas – prie **M-**. Mikrofoną reikia montuoti kiek galima toliau nuo GSM antenos. Jeigu mikrofono laidas yra ilgas (virš 2 m), rekomenduojama naudoti ekranuotą dviejų gyslų vytos poros kabelį. Ekranas jungiamas prie kontakto GND.

Mikrofonas įjungiamas DTMF komanda **66*** pokalbio režime (žr. 8 skyrių).

2.3 IŠĖJIMAI C1 ir C2

Programuojami išėjimai **C1** ir **C2** skirti papildomų relių arba šviesos indikatorių prijungimui (žr. 4 skyrių, 2 ir 4 pav.). Maksimali komutuojama srovė: 200mA. Išėjimų darbo režimai aprašyti skyriuje 5.3, 7 pav.

2.4 IŠĖJIMAS BELL

Išėjimas **BELL** skirtas garsinės sirenos arba papildomo komutuojamo įrenginio prijungimui (žr. 5 skyrių, 2 ir 4 pav.). Maksimali komutuojama srovė: 1A.

2.5 IŠĖJIMAS AUX

Išėjimas **AUX** skirtas išorinių įrenginių maitinimui ir turi apsaugą nuo trumpo jungimo. Šiame išėjime yra +12V arba +6 įtampa (priklausomai nuo sistemos parametro **U**, žr. 5.3 skyrių, 12 puslapį). Maksimali apkrovos srovė: 1 A.

2.6 KONTAKTAS B+

Prie kontakto **B+** jungiamas rezervinio akumulatoriaus „plusinis“ gnybtas. Maksimali akumulatoriaus talpa: 7Ah. Patalpų apsaugos režime naudojamas 12V akumulatorius. Automobilio apsaugai rekomenduojama naudoti 6V akumulatorių. Šiuo atveju GsmAlarm-420 reikia perjungti į 6V režimą (žr. skyrių 5.3, 12 puslapį).

2.7 KONTAKTAI ~16/24V

Išėjimas **~16/24V** skirtas maitinimo transformatoriaus antrinės apvijos, kurios įtampa yra 16...24V ribose prijungimui. Sistemą galima maitinti ir iš nuolatinės srovės 16...24V maitinimo šaltinio. Šiuo atveju maitinimo šaltinis taip pat jungiamas prie kontaktų ~16/24V, poliarumas neturi reikšmės. Jeigu nuolatinės srovės šaltinio įtampa mažesnė arba lygi 15V, maitinimą reikia jungti pagal 5 puslapyje 3 pav. parodytą schemą.

2.8 RESET KONTAKTAI

RESET kontaktai skirti sistemos gamyklinių parametrų nustatymui (žr. 6 skyrių).

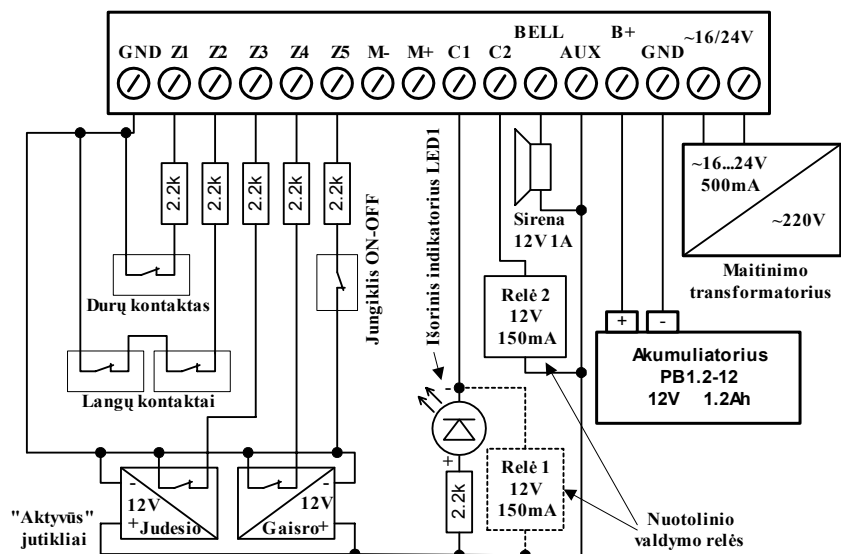
3. ŠVIESOS INDIKATORIŲ PASKIRTIS

Šviesos indikatoriai (žr. 1 pav.) padeda greit suderinti sistemą instaliavimo metu bei lokalizuoti gedimus.

- **SIGNAL:** GSM modulio darbo režimo indikatorius. Galimos būsenos:
Nešviečia – sistema išjungta, nėra maitinimo įtampos.
Šviečia nuolat – GSM modulis veikia, tačiau nėra tinklo registracijos. Galimos priežastys: neišjungtas SIM kortelės PIN kodo reikalavimas, neprijungta antena arba bloga ryšio kokybė.
Mirkтели kartą per 2-3 sekundes. GSM modulis veikia, ryšys yra – viskas tvarkoje.
- **Z1 – ZA:** zonų būsenos indikatorius.
Nešviečia – zona nesuveikus.
Šviečia nuolat – zona suveikus arba nutrūkęs apkrovos rezistorius.
- **MODE** ir **LED1:** sistemos darbo režimo indikatoriai.
Nešviečia – sistema neveikia. Galimos priežastys: nėra maitinimo įtampos arba gedimas.
Šviečia nuolat – sistema veikia, saugojimo režimas išjungtas, visų zonų davikliai yra nesuveikusioje būsenoje.
Mirkтели 2 kartus per 2-3 sekundes - sistema veikia, saugojimo režimas išjungtas, tačiau suveikęs vienas ar keli zonų davikliai.
Mirga pastoviu dažniu (kata per 2-3 sekunde) - sistema veikia, saugojimo režimas įjungtas.
Mirga greitai (kelis kartus per sekunde) - sistema aliarmo būsenoje, veikia sirena, skambinimo režimas arba siunčiama SMS žinutė. Siunčiant SMS žinutę, indikatorius mirga šiek tiek lėčiau (maždaug 2 kartus per sekunde).
Sumirga labai greitai (keliolika kartų per sekunde): SMS arba DTMF komandos patvirtinimas.
- **ALARM:** „aliarmo“ režimo indikatorius.
Nešviečia: sistema ramybės būsenoje.
Mirga pastoviu dažniu: sistema yra „aliarmo“ būsenoje, veikia sirena, skambinama arba siunčiama SMS žinutė.
Mirkтели 2 kartus per 2-3 sekundes: neužprogramuotas **ALRNR1** numeris. Jeigu GsmAlarm-420 naudojamas apsaugai, šis numeris turi būti užprogramuotas. Jeigu įrenginys naudojamas tik vartų valdymui, ALRNR1 programuoti nebūtina.

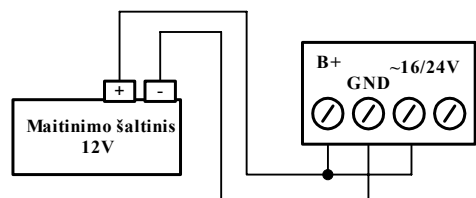
4. JUNGIMO SCHEMAS

GsmAlarm-420 jungimo schema **patalpų apsaugai** parodyta 2 pav. Šiuo atveju kontroliuojamos zonos veikia trijų lygių režime, todėl reikalingi 2.2k apkrovos rezistoriai (žr. skyrių 5.3, 6 pav.). Apkrovos rezistorių rekomenduojama jungti tolimiausiame linijos taške. Jeigu išorinis šviesos indikatorius „MODE“ nenaudojamas, prie kontakto C1 galima jungti papildomą nuotolinio valdymo relė.



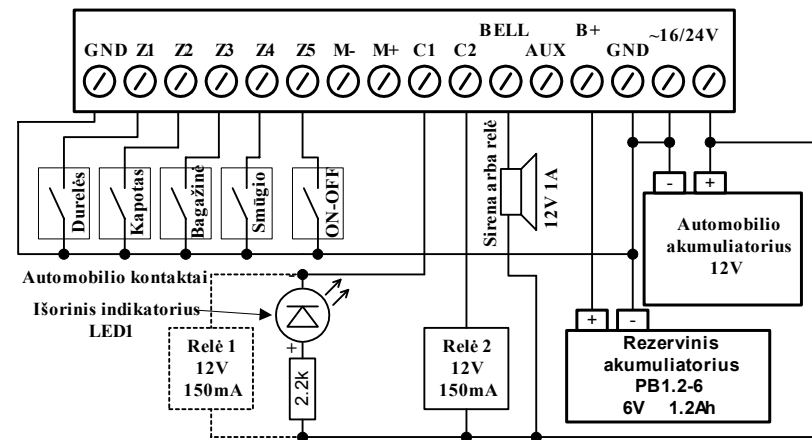
2 pav.
Schema patalpų apsaugai

Jeigu kintamos srovės transformatorius nenaudojamas ir GsmAlarm modulis maitinamas iš pastovios srovės 12V šaltinio, maitinimas jungiamas prie gnybto „B+“. Maitinimo šaltinio „plusinį“ laidą reikia sujungti su vienu „AC“ kontaktu (3 pav.). Priešingu atveju sistema po saugojimo režimo įjungimo išsiųs vartotojui SMS žinutę, informuojančią apie maitinimo įtampos dingimą.



3 pav.
Nuolatinės srovės maitinimo šaltinio prijungimo schema

Naudojant GsmAlarm-420 **automobilio apsaugai**, rezervinio akumulatoriaus darbinė įtampa turi būti 6 V, sistema turi veikti 6 V režime (U06, žr. 5.3 skyrių, 12 puslapį). 4 pav. parodytoje schemoje nuotolinio valdymo relės ir sirena maitinamos iš 12V automobilio akumulatoriaus. Jeigu reikia, relės galima maitinti iš 6V šaltinio (kontaktas AUX). Šiuo atveju relių darbinė įtampa turi būti 5-6 V.



4 pav.
Schema automobilio apsaugai

Įėjimai Z1-Z4 jungiami prie atitinkamų automobilio jungiklių kontaktų, įėjimas Z5 naudojamas sistemos aktyvacijai – deaktyvacijai. Visi įėjimai automobiline režime veikia „nulio-vieneto“ režime, todėl 2.2k apkrovos varžų nereikia. Perprogramuoti įėjimų režimus ir pavadinimus į automobiline variantą galima vadovaujantis skyriumi 6.1.

Jeigu rezervinis akumulatorius nenaudojamas, GsmAlarm-420 maitinimas jungiamas pagal 3 pav. parodytą schemą.

5. PARUOŠIMAS DARBUI

Sistemos montavimo darbus gali atlikti tik kvalifikuotas specialistas. Išorinę GSM anteną reikia talpinti kiek galima toliau nuo GsmAlarm-420 modulio. Negalima antenos kabelio vynioti ant modulio dėžutės, nerekomenduojama kabelio susukti į ritę. Antena su magnetiniu tvirtinimu geriausiai veiks tada, kai aplink tvirtinimo magnetą bent 10 cm. spinduliu yra metalinis paviršius. Programuoti sistemą rekomenduojama tik pilnai atlikus montavimo darbus. Įjungus maitinimo šaltinį, pagal indikatorius Z1 ... Z4 parodymus patikrinama, kaip veikia davikliai. Ramybės būsenoje šie indikatoriai neturi šviesti.

Pirmaisiai programuojami vartotojų numeriai. Programuoti vartotojų numerius galima dviem būdais: naudojant bet kokį standartinį mobiliojo ryšio telefono aparatą (žr. sk. 5.1) arba nuotoliniu būdu, nusiuntus į GsmAlarm-420 SMS žinutę su vartotojų numeriais (žr. sk. 5.2).

Jeigu GsmAlarm-420 naudojamas apsaugai, gali būti užprogramuoti penki vartotojų numeriai: **ALNR1**, **ALNR2**, **ALNR3**, **ALNR4** ir **ALNR5**. Šie vartotojai gali aktyvuoti, deaktyvuoti sistemą, jiems bus skambinama ir bus siunčiami SMS pranešimai. Jeigu yra tik vienas vartotojas, vartotojo vardas turi būti **ALNR1**. Šiam vartotojui GsmAlarm-420 siųs SMS žinutes dingus pagrindinio maitinimo šaltinio įtampai arba paskambinus iš neatpažinto numerio. Įjungus arba išjungus sistemą jungikliu **ON-OFF**, kontroliniai skambučiai ir SMS žinutės adresuojamos taip pat pirmajam vartotojui. Likusieji keturi vartotojų numeriai nėra būtini.

Jeigu GsmAlarm-420 naudojamas tik vartų valdymui, **ALNR1** ... **ALNR5** programuoti nebūtina. Šiuo atveju gali būti užprogramuota iki 250 vartotojų numerių, turinčių galimybę trumpu skambučiu valdyti išėjimus **C1**, **C2** ir **BELL**. Vartotojo vardas gali būti bet koks. Išėjimo darbo režimas turi būti **M04** arba **M05** (žr. sk. 5.3, 7 pav.).

Užprogramavus vartotojų numerius, programuojami sistemos parametrai ir zonų pavadinimai (žr. sk. 5.3). Baigus programavimą, rekomenduojama pakeisti SMS slaptažodį (žr. sk. 5.4).

5.1 VARTOTOJŲ NUMERIŲ PROGRAMAVIMAS, NAUDOJANT STANDARTINĮ MOBILIOJO RYŠIO TELEFONĄ.

SIM kortelė įdedama į standartinį mobiliojo ryšio telefoną. Į SIM kortelės numerių knygelę didžiosiomis raidėmis įrašomas vartotojo vardas, pvz.: pirmasis vartotojas **ALNR1** ir šį vardą atitinkantis vartotojo telefono numeris. Numerį rekomenduojama įvesti su tarptautiniu kodu. Jeigu GsmAlarm-420 naudojamas vartų valdymui, papildomų vartotojų numerių gali būti tiek, kiek telpa SIM kortelėje (iki 250). Vartotojo vardas gali būti bet koks.

Svarbu:
programuojant reikia atkreipti dėmesį, kad būtų įjungta SIM kortelės, o ne telefono atmintis. Priešingu atveju vartotojo numeris bus įrašytas į programavimui naudojamo mobiliojo ryšio telefono atmintį, o SIM kortelė liks tuščia.

Užprogramavus vartotojų numerius, rekomenduojama patikrinti, ar užprogramuotas SMS pranešimų centro numeris. Paprasčiausias patikrinimas: iš programavimui naudojamo telefono siunčiama bet kokia SMS žinutė. Jeigu išsiųsti pavyko, reiškia SMS centro numeris užprogramuotas ir yra teisingas. Priešingu atveju SMS centro numeris programuojamas, vadovaujantis mobiliojo ryšio telefono vartotojo instrukcija. SMS centro numerį galima sužinoti pas GSM paslaugos tiekėją.

Baigus programavimą ir patikrinus, ar išjungtas SIM kortelės PIN kodo reikalavimas, SIM kortelė išimama iš mobiliojo ryšio telefono ir įdedama į GsmAlarm-420 SIM kortelės lizdą.

5.2 VARTOTOJŲ NUMERIŲ PROGRAMAVIMAS SMS ŽINUTE.

SIM kortelė su išjungtu PIN kodo reikalavimu įdedama į GsmAlarm-420 SIM kortelės lizdą. Įjungus sistemos maitinimo šaltinį laukiama, kol pradės periodiškai mirgėti indikatorius **SIGNAL** ir pradės šviesti indikatorius **MODE**. Jeigu **SIGNAL** šviečia nuolat, reikia patikrinti, ar išjungtas SIM kortelės PIN kodo reikalavimas ir prijungta GSM antena.

Prieš siunčiant programavimo SMS, rekomenduojama jungikliu **ON/OFF** perjungti sistemą į neaktyvią būseną (indikatorius **MODE** šviečia nuolat).

Norint užprogramuoti pagrindinių vartotojų numerius, iš bet kokio mobiliojo ryšio telefono į GsmAlarm-420 reikia nusiųsti tokio turinio SMS žinutę:

**AAAAAAAA ALNR1:+3706123456789 ALNR2:+3706123456789
ALNR3:+3706123456789 ALNR4:+3706123456789 ALNR5:+3706123456789**

AAAAAAAA – aštuonių ženklų SMS slaptažodis, būtinas kiekvienos žinutės pradžioje. Gamintojo užprogramuotas slaptažodis: **AAAAAAAA**. Slaptažodį vartotojas gali keisti savo nuožiūra (žr. sk. 5.4).

ALNR1 ... ALNR5 – vartotojų numeriai.

Svarbu:

- prieš slaptažodį neturi būti jokių ženklų ir tarpelių;*
- prieš ir po dvitaškio tarpelių neturi būti;*
- po slaptažodžio ir po kiekvieno numerio turi būti tarpeliai;*
- vartotojų numerius rekomenduojama įvesti su tarptautiniu kodu (+3706123...).*

Nebūtina siųsti visų vartotojų numerių. Pvz. norint užprogramuoti tik pirmo vartotojo numerį, siunčiama tokia SMS žinutė:

AAAAAAAA ALNR1:+3706123456789

Žinutės priėmimą ir dešifravimą GsmAlarm-420 patvirtina indikatorius „MODE“ sumirgėjimu. Į telefoną, iš kurio buvo siųsta programavimo žinutė nedelsiant išsiunčiama patvirtinimo SMS žinutė su užprogramuotais numeriais.

Norint ištrinti nereikalingą numerį, reikia siųsti tokią žinutę:

AAAAAAAA ALNR2:N

Numeris **ALNR2** ištrinamas, vartotojas gauna SMS žinutę su užprogramuotais numeriais. Norint vieną numerį pakeisti kitu, atskiros komandos senojo numerio ištrinimui siųsti nereikia.

Norint gauti SMS žinutę su užprogramuotais numeriais **ALNR1 ... ALNR5**, į GsmAlarm-420 reikia nusiųsti tokią SMS žinutę:

AAAAAAAA NRINFO

Papildomi vartotojų numeriai (tik vartų valdymui) programojami, siunčiant tokią SMS žinutę:

**AAAAAAAA ADDNR:+370123456789
ADDNR:** – naujo numerio įrašymo komanda.
+370123456789 – naujo vartotojo numeris.

Jeigu numerio programavimas sėkmingas, žinutę siuntęs vartotojas gauna SMS žinutę su naujai užprogramuotu numeriu. Šiuo atveju patvirtinimo žinutė bus tokia: **USER1:+123456789012345**. **USER1** – vardas, priskirtas naujam numeriui.

Norint ištrinti papildomą vartotojo numerį, į GsmAlarm-420 siunčiamas toks pranešimas:

AAAAAAAA DELNR:+370123456789

Numeris +370123456789 bus ištrintas, o vartotojas gaus patvirtinantį SMS pranešimą:

DELETED: +370123456789.

5.3 SISTEMOS PARAMETRŲ PROGRAMAVIMAS

Visų GsmAlarm-420 zonų įėjimų ir išėjimų darbo režimus, uždelsimo laikus ir pavadinimus galima užprogramuoti SMS žinute. Pirmiausiai rekomenduojama gauti SMS žinutę su užprogramuotais parametrais ir tą pačią SMS žinutę su pakoreguotais parametrais išsiųsti atgal į GsmAlarm-420.

Gauti žinutę su įėjimų **Z1...Z5** parametrais galima nusiuntus į GsmAlarm-420 žinutę:

AAAAAAAA ZPARAM

Gauti žinutę su išėjimų **C1...C3** ir bendrais sistemos parametrais galima nusiuntus į GsmAlarm-420 žinutę:

AAAAAAAA CPARAM

Siųsti žinutę galima iš bet kokio GSM telefono, nebūtinai iš vartotojo. Žinutės pradžioje turi būti teisingas slaptažodis. GsmAlarm-420 siuntėjui išsiunčia SMS su visų zonų parametrais ir pavadinimais.

Nusiuntęs pranešimą su komanda **ZPARAM**, vartotojas gauna tokią žinutę:

AAAAAAAA Z1:M70T20A20 Durys, Z2:M70T20A00 Langai, Z3:M70T00A20 Judesio, Z4:M71T00A20 Gaisro, Z5:M02T00A20 ON-OFF,

AAAAAAAA - slaptažodis.

Z1: - zonos numeris.

M70 - zonos darbo režimas, parametras **M** (žr. 5 pav.)

Signalizacijos būseną po zonos suveikimo	M		Zonos režimas
	X	Y	
Visos žemiau aprašytos funkcijos deaktyvuotos	0	0	Zona su užlaikymu
Veikia sirena	1	1	24 valandų zona, sirena veikia nepertraukiamai
Skambina	2	2	24 valandų zona, sirena veikia su pertrūkiais (gaisro daviklis)
Siunčia SMS žinutę	4	3	ON/OFF zona

5 pav.

Zonos darbo režimas, parametras - **M**

Norint, kad veiktų kelios **X** funkcijos, galima naudoti sumą. Pvz.: norint, kad veiktų sirena ir sistema siųstų SMS, skaičius **X** turi būti: 1+4 = **5**. Norint, kad sirena neveiktų, bet sistema skambintų ir siųstų SMS, skaičius **X** turi būti: 2+4 = **6**.

T20 - zonos uždelsimo laikas po suveikimo (sekundėmis). Suveikus atitinkamai zonai, sistema įjungia sireną, skambins ir siųs SMS tik praėjus užprogramuotam uždelsimo laikui. Galimos reikšmės: 0...99
A20 - zonos darbo režimas, parametras **A** (žr. 6 pav);

Įėjimo zonos darbo režimas	A		Vartotojai, gaunantys informaciją apie zonos pažeidimą
	X	Y	
Nulio-vieneto režimas, aktyvus lygis: žemas (GND).	0	0	Visi (ALNR1...ALNR5)
Nulio-vieneto režimas, aktyvus lygis: aukštas (+12V arba atviras kontaktas).	1	1	Tik ALNR1
Trijų lygių režimas, zona su 2.2k apkrova.	2	2	Tik ALNR2
	-	3	Tik ALNR3
	-	4	Tik ALNR4
	-	5	Tik ALNR5
		6	ALNR1, ALNR2
		7	ALNR1, ALNR2, ALNR3
		8	ALNR1, ALNR2, ALNR3, ALNR4

6 pav.

Zonos darbo režimas, parametras - **A**

Durys, Langai, Judesio, Gaisro, ON-OFF - įėjimų pavadinimai, matomi SMS žinutėje po signalizacijos suveikimo. Maksimalus raidžių skaičius: 10.

Nusiųntęs pranešimą su komanda **CPARAM**, vartotojas gauna tokią žinutę:

AAAAAAA C1:M02T05 OutC1, C2:M05T05 OutC2, C3:M06T02 Sirena, PR:E24F52T20U12,

C1: - programuojamo išėjimo numeris. **C3** atitinka išėjimą **BELL**.

M02 - išėjimo darbo režimas (žr. 7 pav.) .

T05 - išėjimo veikimo laikas. Režimuose M01, M03, M04: sekundėmis, M06, M07: minutėmis.

Režimas	Veikimo paaiškinimas
M00	Po DTMF arba SMS įjungimo komandos išėjimas sujungiamas su GND (žemės laidu), po išjungimo komandos – atviras kontaktas.
M01	Impulso režimas. Po DTMF arba SMS komandos išėjimas sujungiamas su GND. Praėjus užprogramuotam laikotarpiui T , automatiškai grįžtama į atviro kontakto būseną.
M02	LED režimas. Išėjimas veikia kartu su indikatoriumi MODE.
M03	Sujungtas su GND, kai sistema yra saugojimo režime. Atviras kontaktas, kai saugojimo režimas išjungtas.
M04	Valdymas trumpu skambučiu su numerio atpažinimo funkcija. Paskambinus, išėjimo būseną pakinta ir lieka tokia pat iki sekančio trumpo skambučio.
M05	Valdymas trumpu skambučiu su numerio atpažinimo funkcija (vartų valdymo režimas). Paskambinus, išėjimas sujungiamas su GND. Praėjus užprogramuotam laikotarpiui T , grįžtama į atviro kontakto būseną.
M06	Sirenos režimas. Galioja tik išėjimui BELL (C3) .
M07	Sirenos režimas su garsiniu patvirtinimu. Įjungus saugojimo režimą, girdimas vienas trumpas garsinis signalas. Išjungus saugojimo režimą, girdimi du trumpi garsiniai signalai. Galioja tik išėjimui BELL (C3) .

7 pav. Išėjimų **C1, C2** ir **C3 (BELL)** darbo režimai

OutC1, OutC2 ir **Sirena**: programuojamų išėjimų pavadinimai. Maksimalus raidžių skaičius: 10.

PR:E24F52T20U12

PR: - sistemos bendrų parametrų programavimo komanda.

E24 – parodo, kaip veiks GsmAlarm-420 įjungus ir išjungus saugojimo režimą. Galimi režimai pateikti 8 pav. Jeigu saugojimo režimas įjungiamas arba išjungiamas jungikliu ON/OFF, patvirtinimą gauna vartotojas ALRNR1. Jeigu reikia aktyvuoti kelis **X** arba **Y** parametrus, naudojama nurodytų skaičių suma.

Sistemos reakcija į saugojimo režimo įjungimą	E		Sistemos reakcija į saugojimo režimo išjungimą
	X	Y	
Visos žemiau aprašytos funkcijos deaktyvuotos.	0	0	Visos žemiau aprašytos funkcijos deaktyvuotos.
Vartotojas informuojamas SMS žinute	1	1	Vartotojas informuojamas SMS žinute
Informuojamas trumpu skambučiu	2	2	Informuojamas trumpu skambučiu
		4	Jeigu po saugojimo režimo išjungimo skambučiu vienos minutės laikotarpyje saugomų zonų būseną nekinta, sistema automatiškai grįžta į saugojimo režimą.

8 pav. Parametras **E**

F52 - sistemos reakcija į skambučius ir skambinimų skaičius aliarmo atveju (žr. 9 pav.) Jeigu reikia kad veiktų kelios **X** funkcijos, naudojama nurodytų skaičių suma.

Sistemos reakcija į skambučių	F		Skambinimų skaičius aliarmo režime
	X	Y	
Visos žemiau aprašytos funkcijos deaktyvuotos.	0	0	-
Paskambinus iš neatpažinto numerio, vartotojas ALRNR1 gaus SMS žinutę su skambinančiojo numeriu.	1	1	Suveikus signalizacijai, vartotojams skambins 1 kartą
Paskambinus iš vartotojo numerio, po 3-4 kvietimų sistema atsiliesps, saugojimo režimas nebus išjungtas.	2	2	Skambins 2 kartus
Į trumpą vartotojo skambučių sistema atsako trumpu skambučiu.	4	3	Skambins 3 kartus

9 pav.

Parametras **F**

T20 - parodo, kiek sekundžių sistema netikrins zonų po saugojimo režimo įjungimo. Galimos reikšmės: **00 ... 99**. Šis laikas visoms zonomis yra vienodas.

U12 – įtampa išėjimuose **B+** ir **AUX**. Galimos 2 reikšmės: **U12** ir **U06**.

U12: sistema veikia 12V režime, įtampa ant kontaktų **B+** ir **AUX** yra 13.7V

U06: sistema veikia 6V režime, įtampa ant kontaktų **B+** ir **AUX** yra 6.8V. Naudojant GsmAlarm-420 automobilio apsaugai, rekomenduojama naudoti ne 12V, o 6V rezervinį akumuliatorių. Tai užtikrina patikimą rezervinio akumulatoriaus krovimą nepriklausomai nuo automobilio akumulatoriaus įtampos.

5.4 SMS SLAPTAŽODŽIO KEITIMAS

Norint pakeisti gamintojo užprogramuotą SMS slaptažodį, į GsmAlarm reikia nusiųsti tokią žinutę:

AAAAAAA PASSW:ABCDefgh

AAAAAAA – senasis SMS slaptažodis.

PASSW – slaptažodžio keitimo komanda.

ABCDefgh – naujasis SMS slaptažodis. Slaptažodį būtina turi sudaryti 8 ženklai !

Svarbu:

- prieš slaptažodį neturi būti jokių ženklų ir tarpelių;*
- po slaptažodžio turi būti tarpelis;*

Jeigu programavimo komanda įvykdyta sėkmingai, vartotojas gauna patvirtinančią SMS žinutę su naujuoju SMS slaptažodžiu.

6. GAMYKLINIAI PARAMETRAI

Slaptažodis: AAAAAAAA

Z1: zona su uždelsimu, uždelsimo laikas - 20 sekundžių (**M70T20A20**), pavadinimas: **Durys**.

Z2: zona su uždelsimu, uždelsimo laikas - 0 sekundžių (**M70T00A20**), pavadinimas: **Langai**.

Z3: zona su uždelsimu, uždelsimo laikas - 0 sekundžių (**M70T00A20**), pavadinimas: **Judesio**.

Z4: 24 valandų zona, sirena veikia su pertrūkiais (**M72T00A20**), pavadinimas: **Gaisro**.

Z5: ON/OFF zona (**M03T00A20**).

C1: išėjimas veikia kartu su indikatoiumi MODE (**M02T05**). Pavadinimas: **OutC1**.

C2: išėjimas veikia vartų valdymo režime. Valdymo impulso trukmė: 5 sekundės (**M05T05**).

Pavadinimas: **OutC2**.

C3 (BELL): išėjimas veikia sirenos režime. Sirenos veikimo laikas: 2 minutės (**M06T02**).

Pavadinimas: **Sirena**.

PR:E24F52T20U12

Ijungus saugojimo režimą, vartotojas informuojamas trumpu skambučiu. Jeigu po saugojimo režimo išjungimo skambučiu vienos minutės laikotarpyje saugomų zonų būseną nekinta, sistema automatiškai grįžta į saugojimo režimą. (**E24**).

GsmAlarm-420 praneša vartotojui ALRNR1 apie skambutį iš neatpažinto numerio. Į trumpą vartotojo skambutį sistema atsako trumpu skambučiu. Suveikus signalizacijai, vartotojams bus skambinama du kartus (**F52**).

Užlaikymas po įjungimo: 20 sekundžių (**T20**).

GsmAlarm-420 veikia 12 voltų režime (**U12**).

Norint visus sistemos parametrus perprogramuoti į pradinę gamyklines reikšmes, reikia nedideliu plokščiu atsuktuvu sujungti kontaktus RESET ir palaukti, kol užsidegs indikatoriai Z1-Z4, MODE ir ALARM (5-6 sekundes). Sistemos maitinimas sujungimo metu turi būti įjungtas.

6.1 ATOMOBILIO REŽIMO GAMYKLINIAI PARAMETRAI

Jeigu GsmAlarm-420 naudojamas automobilyje, rekomenduojama užprogramuoti automobilio režimo parametrus.

Z1: M70T00A00, pavadinimas – **Durelės**, “nulio-vieneto“ režimas, aktyvus lygis – “0“;

Z2: M70T00A00, pavadinimas – **Kapotas**, “nulio-vieneto“ režimas, aktyvus lygis – “0“;

Z3: M70T00A00, pavadinimas – **Bagazinė**, “nulio-vieneto“ režimas, aktyvus lygis – “0“;

Z4: M70T00A00, pavadinimas – **Smūgio**, “nulio-vieneto“ režimas, aktyvus lygis – “0“.

Z5: M03T00A00, zona ON-OFF, “nulio-vieneto“ režimas, aktyvus lygis – “0“.

PR:E20F52T06U06

Visi parametrai analogiški 12V režimui, išskyrus užlaikymą po įjungimo – 6 sekundės (**T06**).

Norint užprogramuoti automobilio parametrus, reikia:

- užprogramuoti gamyklinius parametrus aukščiau aprašytu metodu (užtrumpinus kontaktus RESET);
- nusiųsti į GsmAlarm-420 žinutę AAAAAAAA CPARAM ir gauti SMS pranešimą su užprogramuotais parametrais;
- pakeisti parametras **U12** į **U06** ir nusiųsti tą pačią SMS į GsmAlarm-420.

7. VARTOTOJO INSTRUKCIJA

Pilnai valdyti ir kontroliuoti GsmAlarm-420 gali penki vartotojai: **ALRNR1 ... ALRNR5**. Pažeidus saugomą zoną, šiems vartotojams paėliui skambinama. Jeigu nė vienas vartotojas neatsiliepia, visiems vartotojams išsiunčiamas SMS pranešimas su suveikusios zonos pavadinimu ir suveikimų skaičiumi. Žodelis **TAIP** šalia zonos pavadinimo reiškia, kad zona žinutės išsiuntimo momentu buvo suveikusi. Skaičius skliausteliuose parodo, kiek kartų zona buvo suveikusi.

Atsiliepęs vartotojas pagal garsinių signalų tonų seką gali nustatyti, kuri zona suveikusi. Pvz. jei kas sekundę girdimas vienas trumpas toninis signalas – suveikusi zona Z1, jeigu girdima vieno trumpo ir po sekundės - trijų trumpų signalų seka – suveikusios zonos Z1 ir Z3. Surinkęs atitinkamą kodą savo mobiliojo telefono klaviatūra, vartotojas gali nuotoliniu būdu valdyti sistemą: įjungti arba išjungti komutuojamus įrenginius, įjungti mikrofoną ir paklausti, kas vyksta patalpoje, pareikalauti SMS žinutės su saugomų zonų ir komutuojamų įrenginių parametrais ir t.t. Atsiliepus bent vienam vartotojui, GsmAlarm-420 kitiems vartotojams nebeskambina ir SMS žinučių nebesiunčia.

Vartotojas **ALRNR1** gauna SMS pranešimus, kai dingsta maitinimo įtampa, jungikliu **ON/OFF** įjungiamas arba išjungiamas saugojimo režimas arba į GsmAlarm-420 skambinama iš nepažįstamo numerio.

Kiti vartotojai (ne ALRNR1 ... ALRNR5), kurių numeriai yra užprogramuoti SIM kortelėje, trumpu skambučiu gali valdyti išėjimus **C1**, **C2** ir **BELL** (atidaryti vartus, duris su elektromagnetiniu užraktu ir panašiai). Išėjimo darbo režimas turi būti **M04** arba **M05** (žr. 5.3 skyrių, 7 pav.) Šiuo atveju sistema automatiškai nutraukia skambutį ir, numerio sutapimo atveju, įjungia arba išjungia valdomą įrenginį.

GsmAlarm-420 į zonų pažeidimus reaguoja tik saugojimo režime (išskyrus atvejį, kai zona veikia 24 valandų režime). Įjungti saugojimo režimą galima tik tada, kai visos zonos yra nesuveikusioje būsenoje (indikatorius MODE šviečia nuolat). Jeigu MODE mirkteli 2 kartus per 2-3 sekundes - kažkuri zona yra aktyvi (neuždarytas langas, durys ir panašiai).

Įjungti ir išjungti GsmAlarm-420 saugojimo režimą galima dviem būdais:

1. Jungikliu ON/OFF.

Šiuo atveju, po jungiklio perjungimo į padėtį **ON**, pradamas skaičiuoti įjungimo uždelsimo laikas (mirga indikatorius **MODE**). Jeigu praėjus uždelsimo laikui visos zonos yra nesuveikusioje būsenoje, sistema pereina į saugojimo režimą, vartotojas **ALRNR1** gauna trumpą patvirtinimo skambutį arba SMS žinutę. Patvirtinimo skambučio nereikia nutraukti, jis nutraukiamas automatiškai.

Išjungti saugojimo režimą galima perjungus jungiklį į padėtį **OFF**. Jeigu sistema yra neaktyvioje būsenoje ir suveikia 24 valandų zona, išjungti sireną ir nutraukti skambinimą galima perjungus jungiklį **ON/OFF** į padėtį **ON** ir tuoj pat grąžinus į padėtį **OFF**.

2. Nuotoliniu būdu, naudodamas savo mobiliojo ryšio telefoną.

Norėdamas įjungti saugojimo režimą, vartotojas skambina GsmAlarm-420 numeriu ir, išgirdęs pirmą kvietimo signalą, nutraukia skambinimą. Įjungimo uždelsimo laikas šiuo atveju neskaičiuojamas. Įsijungus saugojimo režimui, vartotojas gauna trumpą patvirtinimo skambutį arba SMS žinutę. Patvirtinimo skambučio nereikia nutraukti, jis nutraukiamas automatiškai.

Išjungti saugojimo režimą galima, paskambinus GsmAlarm-420 numeriu ir palaukus, kol sistema nutrauks skambutį (3-4 kvietimo signalai). Jeigu po išjungimo nuotoliniu būdu vienos minutės laikotarpyje nesuveikia nė vienas daviklis, sistema automatiškai grįžta į saugojimo režimą (jeigu užprogramuotas atitinkamas **E** parametras).

Patikrinti ar signalizacija veikia, galima trumpai skambtelėjus GsmAlarm-420 numeriu. Jeigu GsmAlarm-420 veikia, skambinės vartotojas gauna trumpą patvirtinimo skambutį.

8. VALDYMAS DTMF IR SMS KOMANDOMIS

Pokalbio režime vartotojas gali valdyti sistemą, surinkęs atitinkamą komandą savo telefono klaviatūra. Komandą sudaro du skaičiai, komanda patvirtinama žvaigždutės paspaudimu. Jeigu komanda įvykdoma, vartotojas girdi tris toninius patvirtinimo signalus. Jeigu komanda jau buvo įvykdyta (pvz. norima įjungti komutatorių, kuris jau yra įjungtoje būsenoje), vartotojas girdi viena toninį patvirtinimo signalą. Pokalbio režimas gali būti aktyvuotas dviem būdais: vartotojas asiliepia, kai GsmAlarm-420 skambina arba vartotojas skambina ir laukia, kol atsilieps GsmAlarm-420 (3-4 kvietimo signalai). Šiuo atveju turi būti užprogramuotas atitinkamas F parametras (žr. skyrių 5.3, 9 pav.), priešingu atveju po 3-4 kvietimo signalų bus išjungtas saugojimo režimas ir skambutis bus nutrauktas.

Valdymo komandos gali būti perduotos SMS žinute. Pradžioje rašomas slaptazodis, toliau – komandos. Pvz.: jeigu reikia įjungti komutatorių **C1**, išjungti komutatorių **C2**, įjungti **BELL** ir gauti SMS žinutę su informacija apie saugomo objekto būklę, siunčiama tokia SMS žinutė:

AAAAAAA 11* 20* 33* 99*.

DTMF komanda	Paskirtis
00*	Saugojimo režimo išjungimas .
11*	Komutatoriaus C1 įjungimas.
10*	Komutatoriaus C1 išjungimas.
22*	Komutatoriaus C2 įjungimas.
20*	Komutatoriaus C2 išjungimas.
33*	Komutatoriaus BELL įjungimas.
30*	Komutatoriaus BELL išjungimas.
55*	Saugojimo režimo išjungimas .
66*	Išorinio mikrofono įjungimas (pasiklausymo režimas) .
60*	Išorinio mikrofono išjungimas.
88*	Reikalavimas išsiųsti SMS žinutę su informacija apie ryšio kokybę ir maitinimo šaltinio įtampą.
99*	Reikalavimas išsiųsti SMS žinutę su informacija apie visų saugomų zonų ir išėjimų būklę.

8 pav.
DTMF ir SMS komandos

9. TECHNINĖS CHARAKTERISTIKOS

MAITINIMO ŠALTINIS	
Įtampa maitinimo transformatoriaus antrinėje apvijoje (įėjimas "AC")	~ 16 +24V
Minimali maitinimo transformatoriaus antrinės apvijos srovė	600 mA
Rezervinio akumuliatoriaus darbinė įtampa	12V arba 6V
Rezervinio akumuliatoriaus tipas	Švino-rūgštinis
Maksimali rezervinio akumuliatoriaus talpa	7 Ah
Rezervinio akumuliatoriaus krovimo srovė	300 +500 mA

IŠORINIŲ ĮRENGINIŲ MAITINIMO IŠĖJIMAS "AUX "	
Maksimali srovė	1 A
Apsaugos nuo trumpo jungimo suveikimo srovė	1,35 A

SIRENOS MAITINIMO IŠĖJIMAS "BELL"	
Maksimali srovė	1 A
Išėjimas aktyvus (sirena veikia)	Sujungtas su GND
Išėjimas neaktyvus (sirena neveikia)	Atviras kontaktas

IŠĖJIMAI "C1" ir "C2"	
Maksimali srovė	200 mA
Išėjimas aktyvus	Sujungtas su GND
Išėjimas neaktyvus	Atviras kontaktas

IŠĖJIMAI "Z1"- "Z5"	
Apkrovos varža "trijų lygių" režime	2,2 kΩ, ±10 %

VARTOJAMA SROVĖ (be išorinių daviklių)	
Budinčiame režime	<40mA
Skambinimo, SMS siuntimo arba pokalbio režime	<300 mA

DARBINĖ TEMPERATŪRA	
	-20°C...+55°C

VAIZDO STEBEJIMO SISTEMOS

<http://www.vssystemos.lt>

